

ZGS-10



ZAGĘSZCZARKI JEDNOKIERUNKOWE

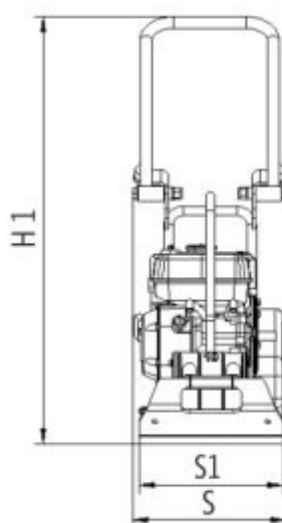
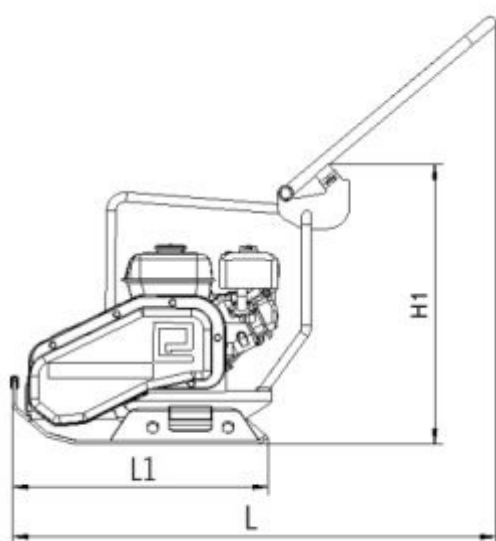
ZGS-10

ZGS-10 – Zagęszczarka typ ZGS-10 ze względu na niewielką szerokość płyty roboczej znajduje zastosowanie głównie przy zagęszczaniu podłoża żwirowego w wąskich wykopach, przy stabilizacji podsypki przy budowie ścieżek i alejek. Dodatkowe wyposażenie w postaci specjalnej płyty elastomerowej pozwala wyrównywać tą maszyną kostkę betonową.

Zagęszczarka nie jest przeznaczona do prac z masą bitumiczną.

| Dane techniczne | ZGS-10 |
|----------------------------|--|
| Szerokość robocza | 330 mm |
| Masa | 77 kg |
| Siła odśrodkowa | 10 kN |
| Częstotliwość drgań | 85 Hz |
| Głębokość zagęszczania | do 0,15 m |
| Max. prędkość przesuwu | do 18 m/min |
| Silnik | Honda GX-160* |
| Wymiary płyty roboczej | S1=330 mm, L1=600 mm |
| Wymiary gabarytowe maszyny | S=350 mm, L=1110 mm, H=980 mm, H1=640 mm |

* Na życzenie klienta istnieje możliwość montażu innego typu silnika



OSPRZĘT

płyta elastomerowa
do kostki brukowej

