

ZGS-20



ZAGĘSZCZARKI JEDNOKIERUNKOWE

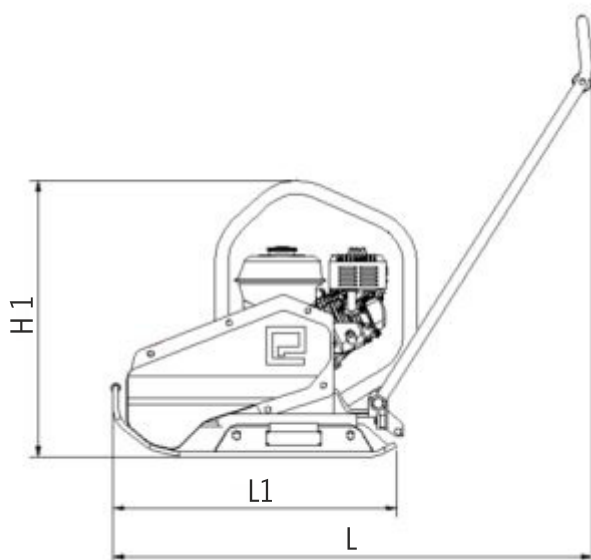
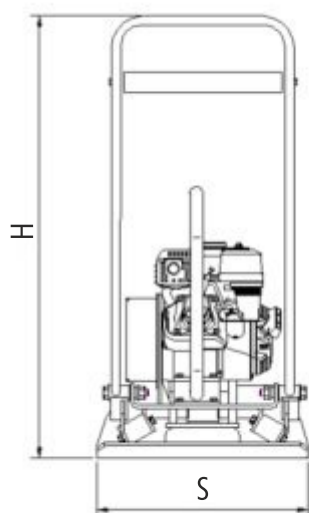
ZGS-20

ZGS-20 – Zagęszczarka typ ZGS-20 jest urządzeniem zbliżonym zakresem swoich możliwych zastosowań do wcześniejszego modelu ZGS-12, jednakże jej parametry techniczne dają możliwość wykonywania prac w tych miejscach, gdzie względy technologiczne wymagają od wykonawcy uzyskanie większej wytrzymałości podłoża na naciski. Dostępna jest również z silnikiem Diesla (ZGS-20d). Przez zastosowanie specjalnej płyty elastomerowej do kostki, która stanowi dodatkowe wyposażenie, możliwe jest wyrównywanie ułożonej nawierzchni z profili betonowych.

Zagęszczarka nie jest przeznaczona do prac z masą bitumiczną

Dane techniczne	ZGS-20
Szerokość robocza	500 mm
Masa	126 kg
Siła odśrodkowa	20 kN
Częstotliwość drgań	85 Hz
Głębokość zagęszczania	do 0,25 m
Max. prędkość przesuwu	do 20 m/min
Silnik	Honda GX-160*
Wymiary płyty roboczej	S1=500 mm, L1=670 mm
Wymiary gabarytowe maszyny	S=500 mm, L=1030 mm, H=1070 mm, H1=680 mm

* Na życzenie klienta istnieje możliwość montażu innego typu silnika



OSPRZĘT

płyta elastomerowa do kostki brukowej



wózek transportowy

