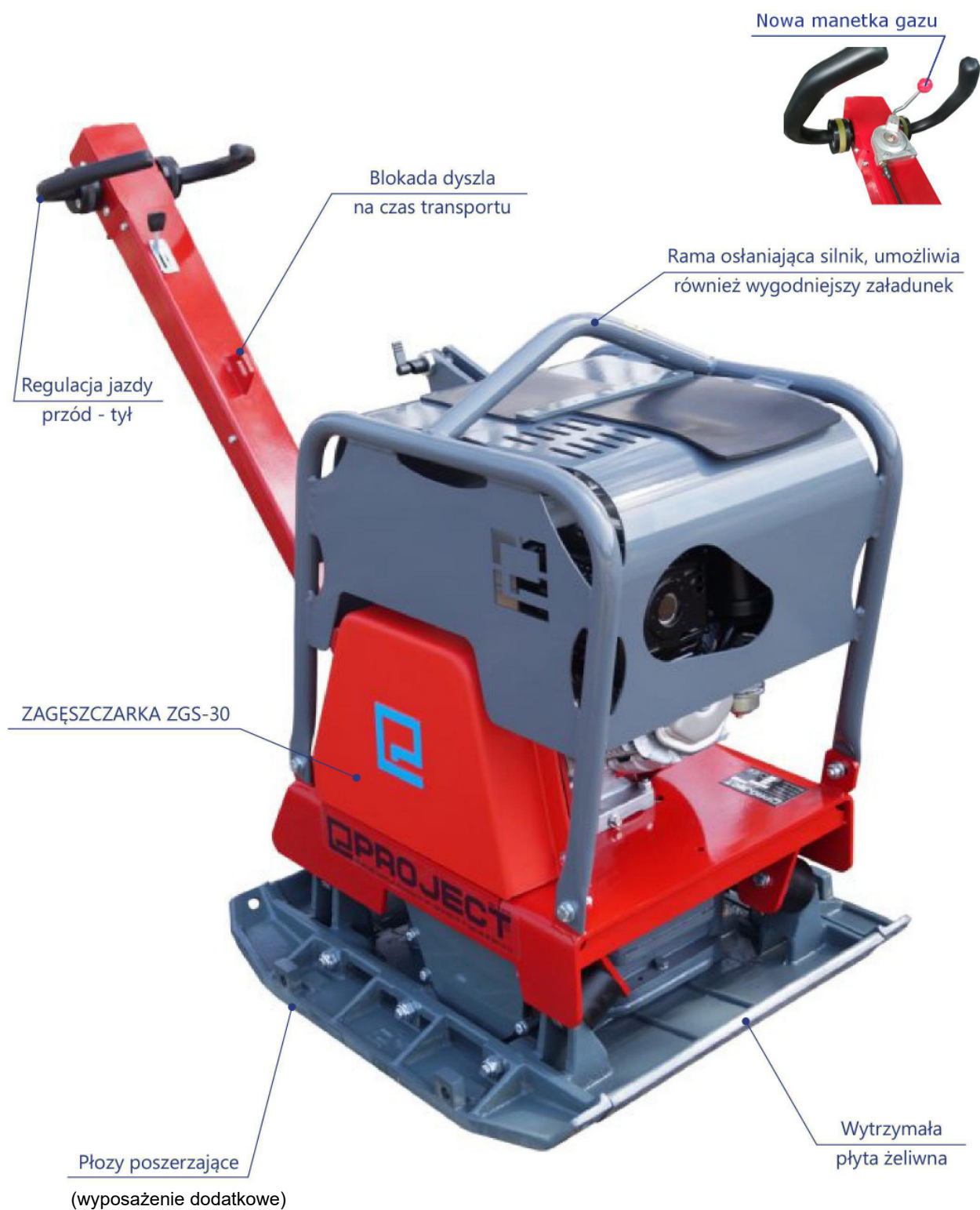


# ZGS-30

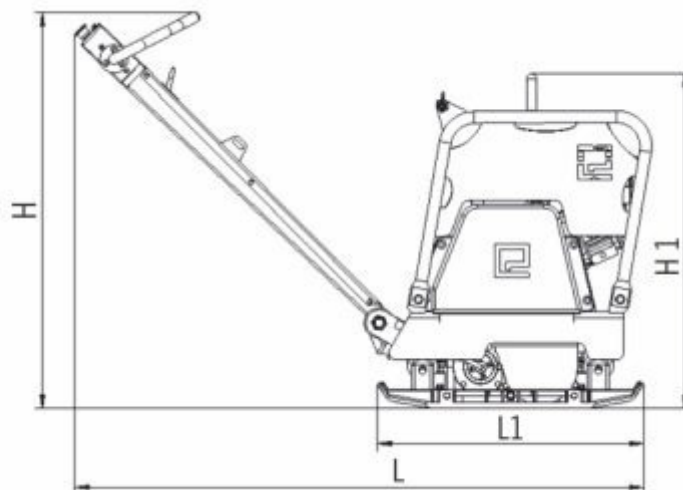
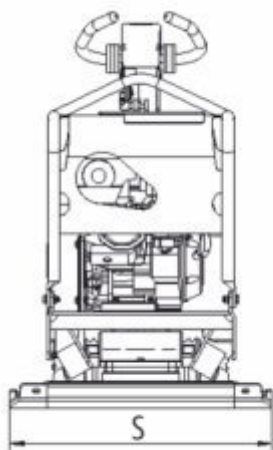


**ZGS-30** - Zagęszczarka rewersyjna typ ZGS-30 przeznaczona jest do zagęszczania podłoża np. w wykopach, przy zagęszczaniu przyczółków mostowych, a także ze względu na swoją skuteczność wszędzie tam, gdzie ze względu na przewidywane naciski na jednostkę powierzchni eksploatowanej nawierzchni wymagany jest wysoki stopień zagęszczenia. Dodatkowo aby zwiększyć wydajność, w wyposażeniu dodatkowym znajdują się odcinanie płozy boczne do płyty roboczej. Przez zastosowanie specjalnej płyty elastomerowej do kostki, która stanowi dodatkowe wyposażenie, możliwe jest wyrównywanie ułożonej nawierzchni z profili betonowych. Znajduje ona zastosowanie przy budowie wielkich parkingów lub podjazdów o nawierzchni z kostki betonowej. Jako wyposażenie dodatkowe jest również wózek.

Dane techniczne	ZGS-30 R*
Szerokość robocza	500 mm
Z płozami (wyposażenie dodatkowe)	700 mm
Masa	235 kg / 241 kg
Siła odśrodkowa	30 kN
Częstotliwość drgań	73 Hz
Głębokość zagęszczania	do 0,35 m
Max. prędkość przesuwu	do 18 m/min
Silnik	Honda GX-270** / GX-390**
Wymiary płyty roboczej	S=500 mm                      L1=710 mmm
Wymiary gabarytowe maszyny	S=500mm, L=1520 mm, H=1060 mm, H1=900 mm

\* Rewersyjna

\*\* Na życzenie klienta istnieje możliwość montażu innego typu silnika



## OSPRZĘT

- płyta elastomerowa do kostki brukowej



- wózek
- płozy poszerzające