

ZGS-30



ZAGĘSZCZARKI REWERSYJNE

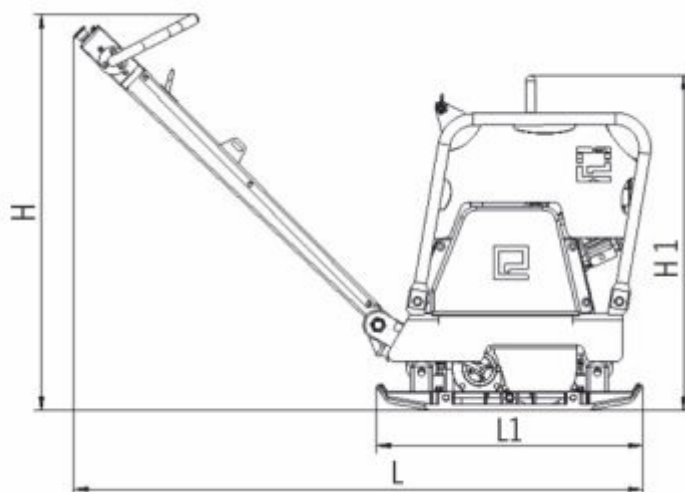
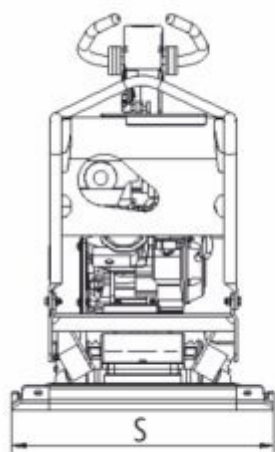
ZGS-30

ZGS-30 - Zagęszczarka rewersyjna typ ZGS-30 przeznaczona jest do zagęszczania podłoża np. w wykopach, przy zagęszczaniu przyczółków mostowych, a także ze względu na swoją skuteczność wszędzie tam, gdzie ze względu na przewidywane naciski na jednostkę powierzchni eksploатовanej nawierzchni wymagany jest wysoki stopień zagęszczenia. Dodatkowo aby zwiększyć wydajność, w wyposażeniu standardowym znajdują się odcinanie płyty boczne do płyty roboczej. Przez zastosowanie specjalnej płyty elastomerowej do kostki, która stanowi dodatkowe wyposażenie, możliwe jest wyrównywanie ułożonej nawierzchni z profili betonowych. Znajduje ona zastosowanie przy budowie wielkich parkingów lub podjazdów o nawierzchni z kostki betonowej. W standardowym wyposażeniu jest wózek transportowy.

Dane techniczne	ZGS-30 R*
Szerokość robocza	700 mm
Bez płóz	500 mm
Masa	260 kg / 265 kg
Siła odśrodkowa	30 kN
Częstotliwość drgań	73 Hz
Głębokość zagęszczania	do 0,35 m
Max. prędkość przesuwu	do 18 m/min
Silnik	Honda GX-270*** / GX-390***
Wymiary płyty roboczej	S=500 mm (700 mm z płozami), L1=710 mm
Wymiary gabarytowe maszyny	S=700 mm, L=1520 mm, H=1060 mm, H1=900 mm

* Rewersyjna

** Na życzenie klienta istnieje możliwość montażu innego typu silnika



OSPRZĘT

plyta elastomerowa
do kostki brukowej

