

# ZGS-25



# ZAGĘSZCZARKI REWERSYJNE

# ZGS-25

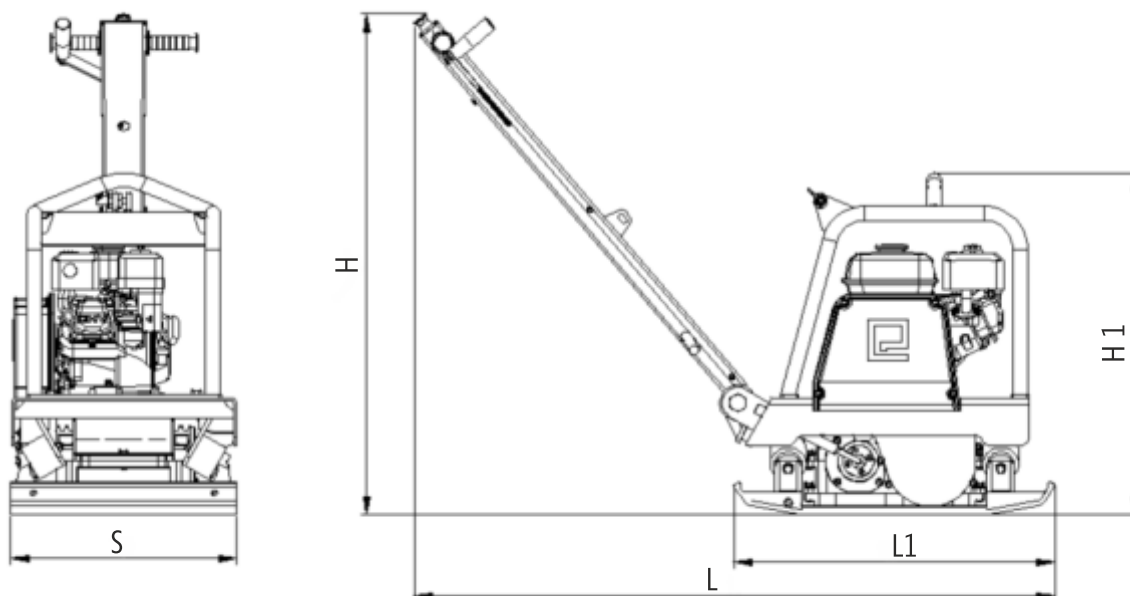
**ZGS-25** - Zagęszczarka rewersyjna typ ZGS-25 służy do zagęszczania podłoża np. w wykopach, w trudnych do manewrowania miejscach, a także ze względu na swoją skuteczność wszędzie tam, gdzie wymagany jest wysoki stopień zagęszczenia. Maszyny te posiadają również jako wyposażenie opcjonalne specjalną płytę do wyrównywania profili betonowych. Znajduje ona zastosowanie przy budowie parkingów czy podjazdów o nawierzchni z kostki betonowej. W standardzie posiadają wózek.

Dane techniczne	ZGS-25 R*	ZGS-25 RH**
Szerokość robocza	500 mm	500 mm
Masa	185 kg	185 kg
Siła odśrodkowa	25 kN	25 kN
Częstotliwość drgań	75 Hz	75 Hz
Głębokość zagęszczania	do 0,3 m	do 0,3 m
Max. prędkość przesuwu	do 20 m/min	do 20 m/min
Silnik	Honda GX-200***	Honda GX-200***
Wymiary płyty roboczej	S=500 mm, L1=710 mm	S=500 mm, L1=710 mm
Wymiary gabarytowe maszyny	S=500 mm, L=1400 mm, H=1090 mm, H1=755 mm	S=500 mm, L=1400 mm, H=1090 mm, H1=755 mm

\* Rewersyjna

\*\* Rewersyjna-hydrauliczna

\*\*\* Na życzenie klienta istnieje możliwość montażu innego typu silnika



płyta elastomerowa  
do kostki brukowej

**OSPRZĘT**