

# ZGS-12/370

# ZGS-12/500

Ośłona chroniąca układ napędowy  
oraz zapewniająca bezpieczeństwo  
podczas pracy

Składany dyszel umożliwiający  
wygodny transport maszyny

Mocowanie  
do wózka transportowego

ZAGĘSZCZARKA ZGS-12/370

Rama osłaniająca silnik, umożliwia  
również wygodniejszy załadunek

ZAGĘSZCZARKA ZGS-12/500

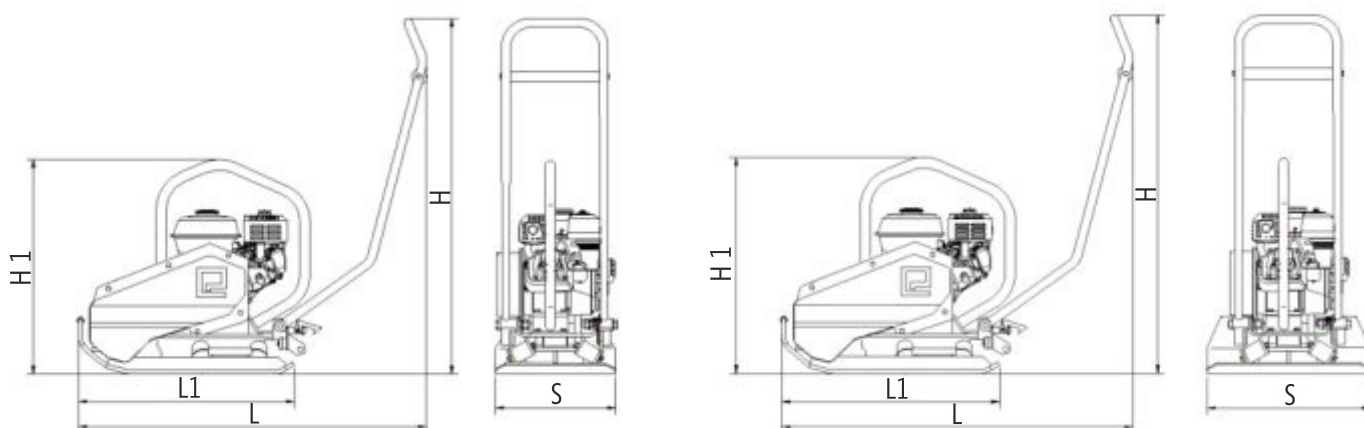
# ZAGĘSZCZARKI JEDNOKIERUNKOWE

# ZGS-12

**ZGS-12** – Zagęszczarki typ ZGS-12/370 i ZGS-12/500 ze względu na swoje parametry pracy znajdują zastosowanie głównie przy wykonywaniu podbudów m.in. chodników, alei, traktów spacerowych w parkach oraz innych nawierzchni, gdzie względy eksploatacyjne nie stawiają zbyt wysokich wymogów jeśli chodzi o naciski na jednostkę powierzchni eksploatowanej nawierzchni. Obie wersje różnią się tym, że ZGS-12/370 ma płytę roboczą o szerokości 370 mm, a ZGS-12/500 płytę o szerokości 500 mm. Obie wersje maszyny wykonywane są również z silnikiem Diesla (ZGS-12d/370 oraz ZGS-12d/500). Przez zastosowanie specjalnej płyty elastomerowej do kostki, która stanowi dodatkowe wyposażenie, możliwe jest wyrównywanie ułożonej nawierzchni z profili betonowych.

Dane techniczne	ZGS-12/370	ZGS-12/500
Szerokość robocza	370 mm	500 mm
Masa	94 kg	101 kg
Siła odśrodkowa	12 kN	12 kN
Częstotliwość drgań	85 Hz	85 Hz
Głębokość zagęszczania	do 0,2 m	do 0,2 m
Max. prędkość przesuwu	do 20 m/min	do 20 m/min
Silnik	Honda GX-160*	Honda GX-160*
Wymiary płyty roboczej	S1=370 mm, L1=670 mm	S1=500 mm, L1=670 mm
Wymiary gabarytowe maszyny	S=370 mm, L=1090 mm, H=1085 mm, H1=680 mm	S=500 mm, L=1090 mm, H=1085 mm, H1=680 mm

\* Na życzenie klienta istnieje możliwość montażu innego typu silnika



płyta elastomerowa do kostki brukowej



wózek transportowy



**OSPRZĘT**