

ZGS-10

Składany dyszel umożliwiający
wygodny transport maszyny

Osłona chroniąca układ napędowy
oraz zapewniająca bezpieczeństwo
podczas pracy



ZAGĘSZCZARKA ZGS-10

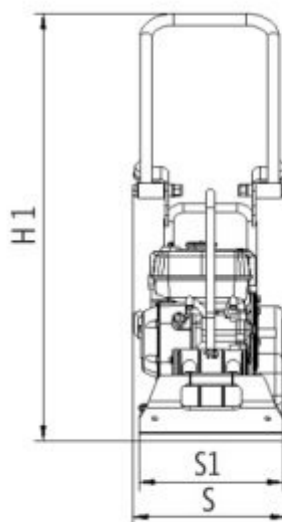
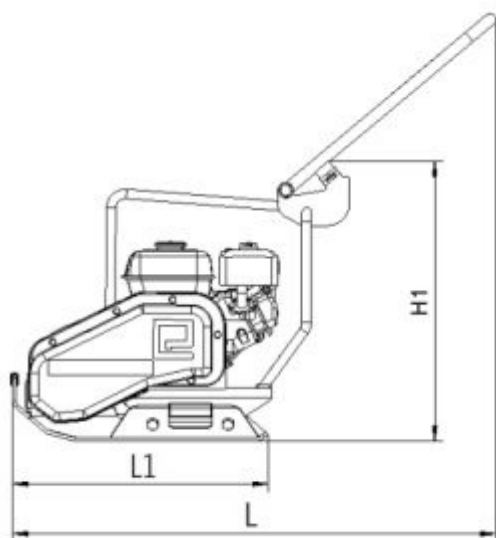
ZAGĘSZCZARKI JEDNOKIERUNKOWE

ZGS-10

ZGS-10 – Zagęszczarka typ ZGS-10 ze względu na niewielką szerokość płyty roboczej znajduje zastosowanie głównie przy zagęszczaniu podłoża żwirowego w wąskich wykopach, przy stabilizacji podsypki przy budowie ścieżek i alejek. Dodatkowe wyposażenie w postaci specjalnej płyty elastomerowej pozwala wyrównywać tą maszyną kostkę betonową.

Dane techniczne	ZGS-10
Szerokość robocza	330 mm
Masa	77 kg
Siła odśrodkowa	10 kN
Częstotliwość drgań	85 Hz
Głębokość zagęszczania	do 0,15 m
Max. prędkość przesuwu	do 18 m/min
Silnik	Honda GX-160*
Wymiary płyty roboczej	S1=330 mm, L1=600 mm
Wymiary gabarytowe maszyny	S=350 mm, L=1110 mm, H=980 mm, H1=640 mm

* Na życzenie klienta istnieje możliwość montażu innego typu silnika



OSPRZĘT

płyta elastomerowa
do kostki brukowej

