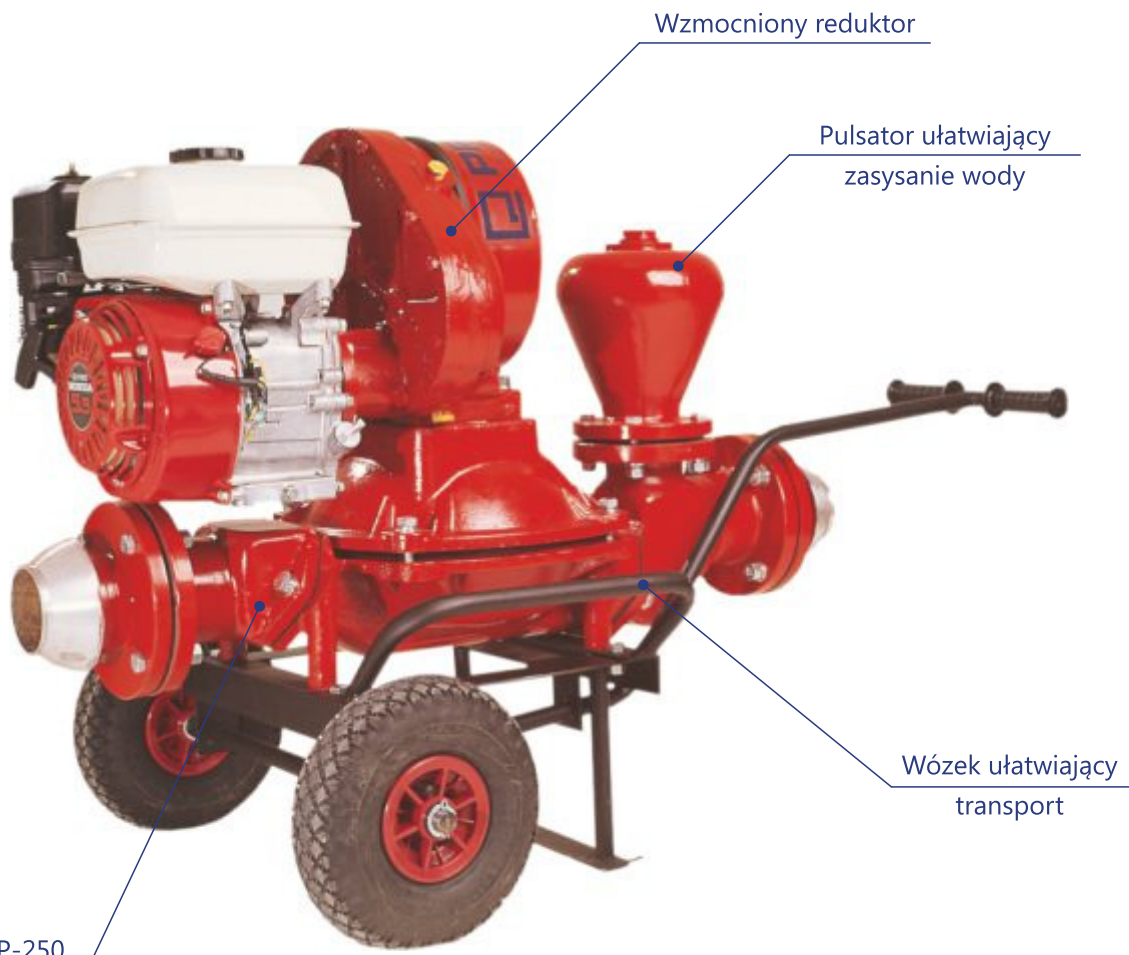
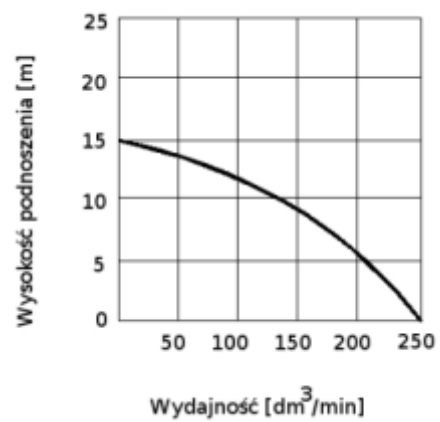


PSP-250



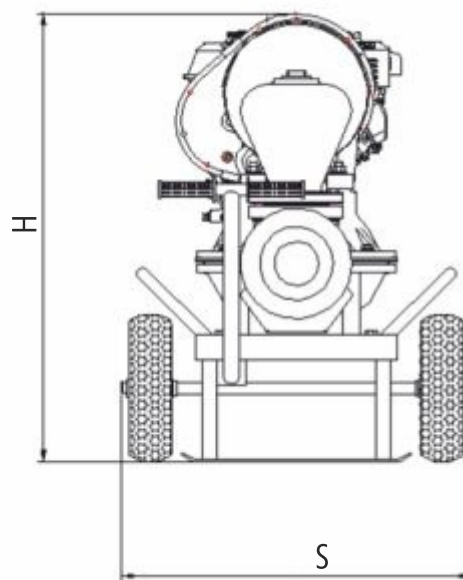
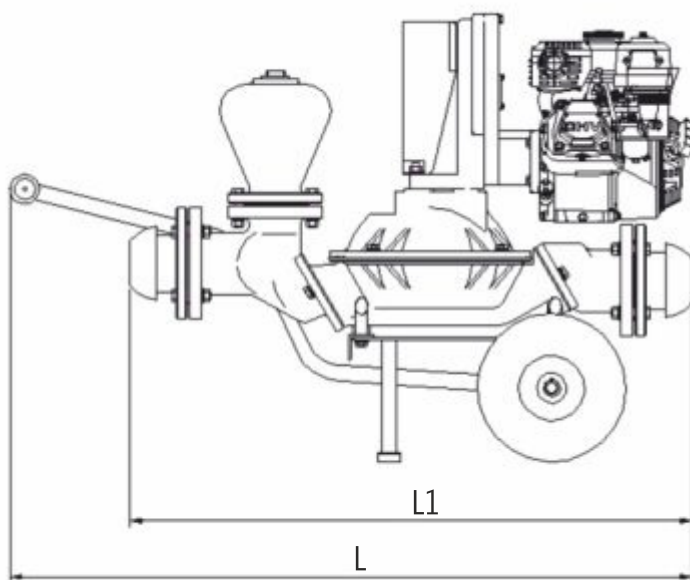
POMPA PSP-250



PSP-250 - Pompa szlamowa przeponowa typ PSP-250 jest urządzeniem mającym zastosowanie głównie przy odwadnianiu wykopów podczas awarii sieci wodociągowych i kanalizacyjnych. Doskonale sprawdza się również przy oczyszczaniu zbiorników wodnych i stawów. Jej niewielka masa, duże i praktyczne koła, klamrowe złącza węży bardzo proste w obsłudze o niespotykanej niezawodności i odporności na wszelkiego rodzaju zabrudzenia, a także całkowicie samossawny charakter pracy, czynią z niej niezbędny element wyposażenia każdej ekipy remontowej w firmach wodociągowo – kanalizacyjnych i melioracyjnych. Ponadto pompą tą można przepompowywać inne media płynne o charakterze komunalnym, nieczystości jak również ciecze olejopochodne.

Dane techniczne	PSP-250
Masa	85 kg
Max. wydajność	15 m ³ /godz.
Max. głębokość ssania	6 m sł. wody
Max. wysokość tłoczenia	15 m sł. wody
Silnik	Honda GX-160*
Wymiary gabarytowe maszyny	S=615 mm, L=1195 mm, H=785 mm, L1=985 mm

* Na życzenie klienta istnieje możliwość montażu innego typu silnika



wąż ssawny



wąż tłoczny



OSPRZĘT