

PS-450 Plus



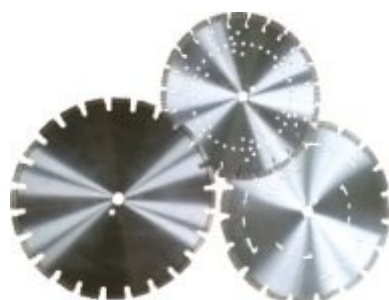
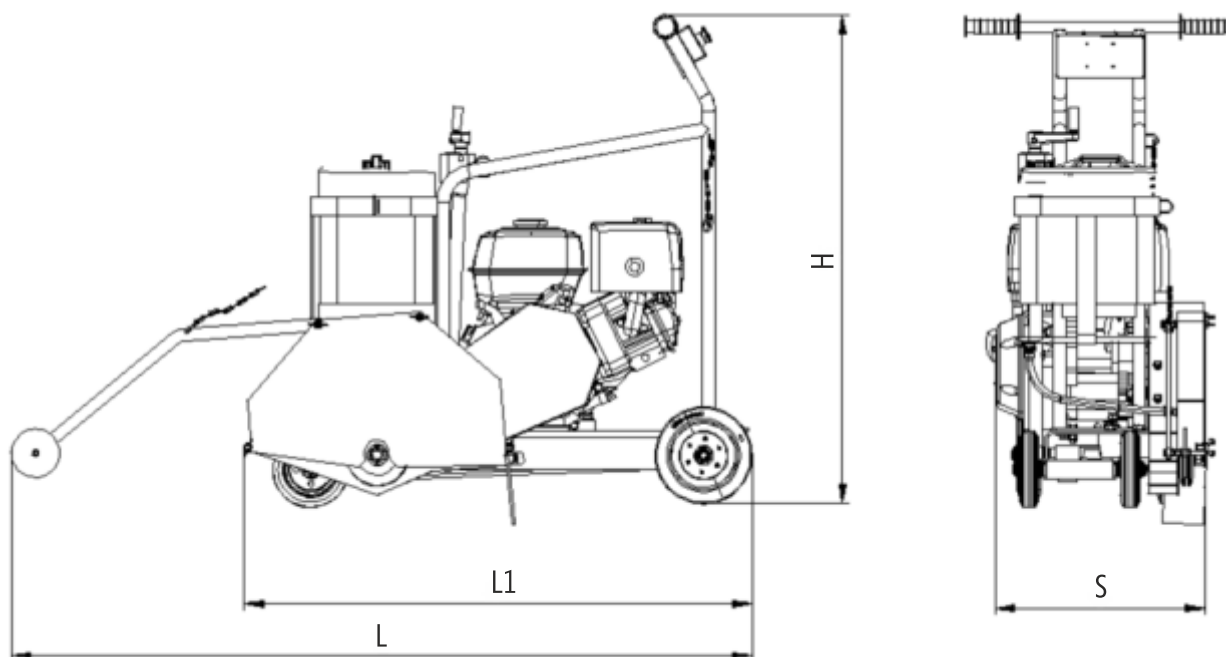
PRZECINARKI

PS-450 Plus

PS-450 plus - Piła spalinowa typ PS-450 Plus jest urządzeniem przeznaczonym głównie do prac przy wykonywaniu szczelin dylatacyjnych, odcinaniu poboczy dróg, zarówno o nawierzchniach betonowych jak i bitumicznych. Stosunkowo duża moc daje możliwość ciągłej pracy ze stosunkowo dużą wydajnością. Ta maszyna również posiada zbiornik na wodę do zraszania tarczy tnącej i powierzchni ciętej, w celu zmniejszenia zapylenia jak i zwiększenia żywotności elementów roboczych przecinarki.

Dane techniczne	PS-450 Plus
Masa	96 kg / 101 kg
Max. głębokość cięcia	180 mm
Max. średnica tarczy	500 mm
Średnica otworu tarczy	25,4 mm
Max. prędkość cięcia	1,5 m/min
Silnik	Honda GX-270* / GX-390*
Wymiary gabarytowe maszyny	S=435 mm, L=1525 mm, H=1000 mm, L1=1045 mm

* Na życzenie klienta istnieje możliwość montażu innego typu silnika



tarcze do asfaltu lub betonu

OSPRZĘT