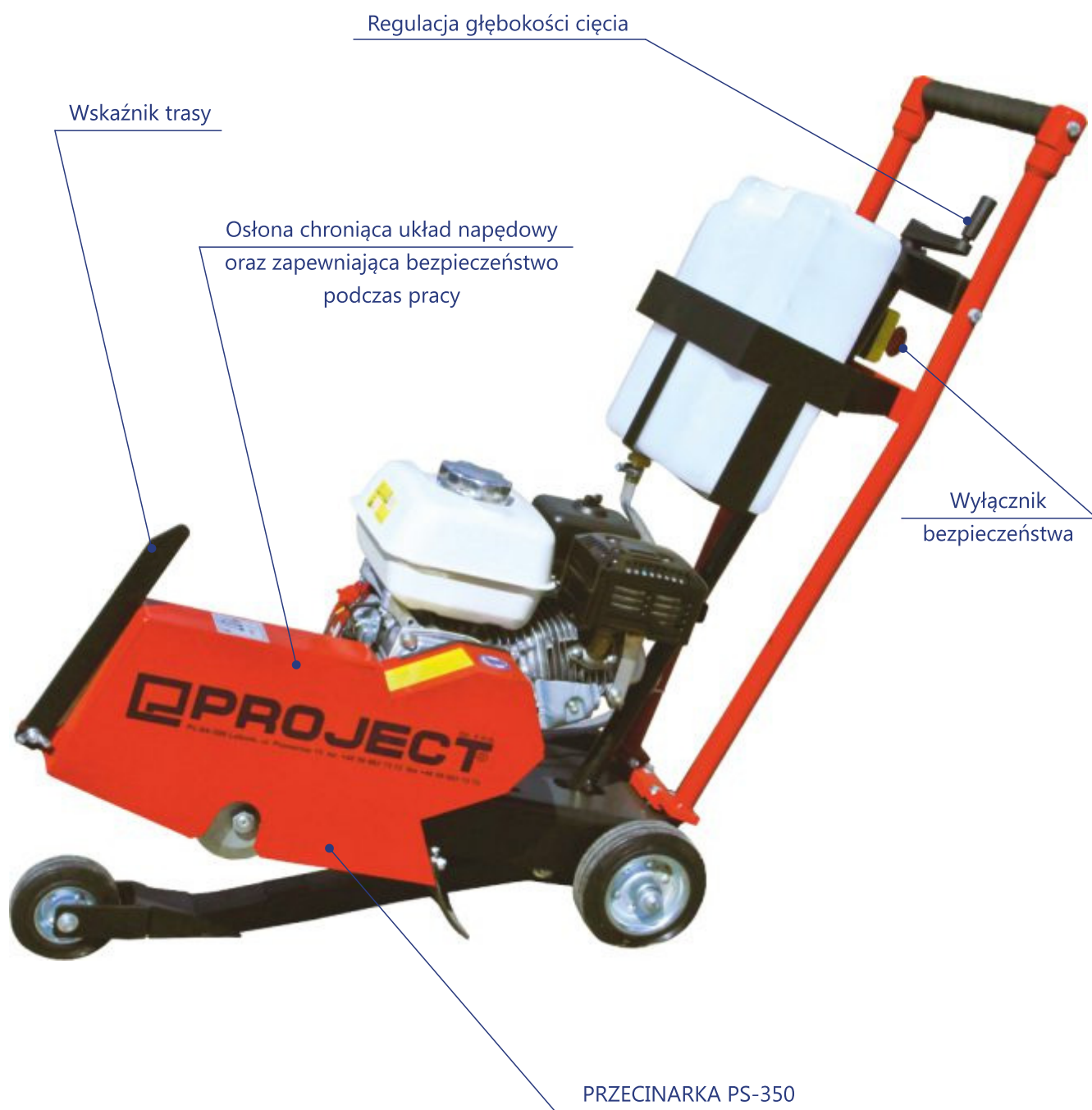


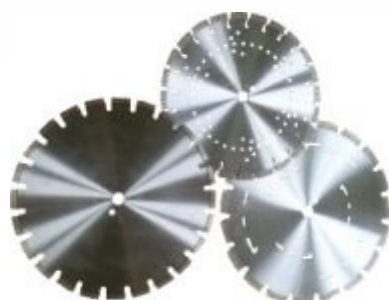
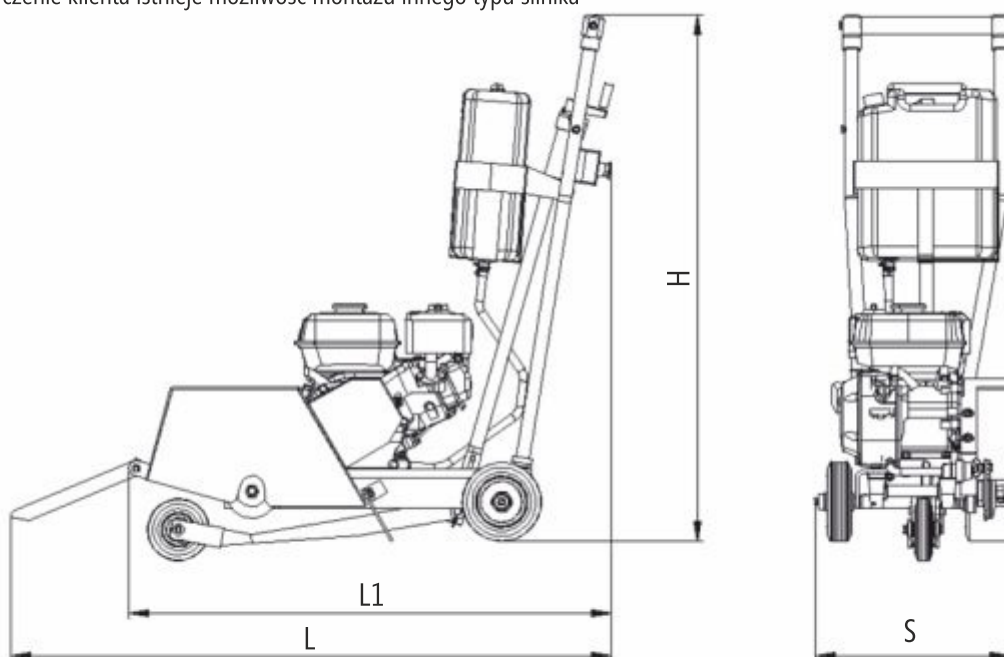
PS-350



PS-350 – Piła spalinowa typ PS-350 jest piłą tarczową przeznaczoną głównie do prac remontowych przy wycinkach cząstkowych jezdni o nawierzchniach bitumicznych i betonowych. Ze względu na niewielką moc (4 kW) zalecana jest do tych prac, gdzie nie ma potrzeby ciągłej eksploatacji urządzenia oraz dużej wydajności. Posiada na swoim wyposażeniu zbiornik na wodę do zraszania tarczy tnącej, co daje możliwość zmniejszenia zapylenia w miejscu pracy jak również zwiększa żywotność tarczy i elementów roboczych przecinarki.

Dane techniczne	PS-350
Masa	61 kg / 62 kg
Max. głębokość cięcia	100 mm
Max. średnica tarczy	350 mm
Średnica otworu tarczy	20 / 22,2 / 25,4 mm
Max. prędkość cięcia	0,6 m/min
Silnik	Honda GX-160* / GX-200*
Wymiary gabarytowe maszyny	S=390 mm, L=1150 mm, H=1060 mm, L1=975 mm

* Na życzenie klienta istnieje możliwość montażu innego typu silnika



tarcze do asfaltu lub betonu

OSPRZĘT